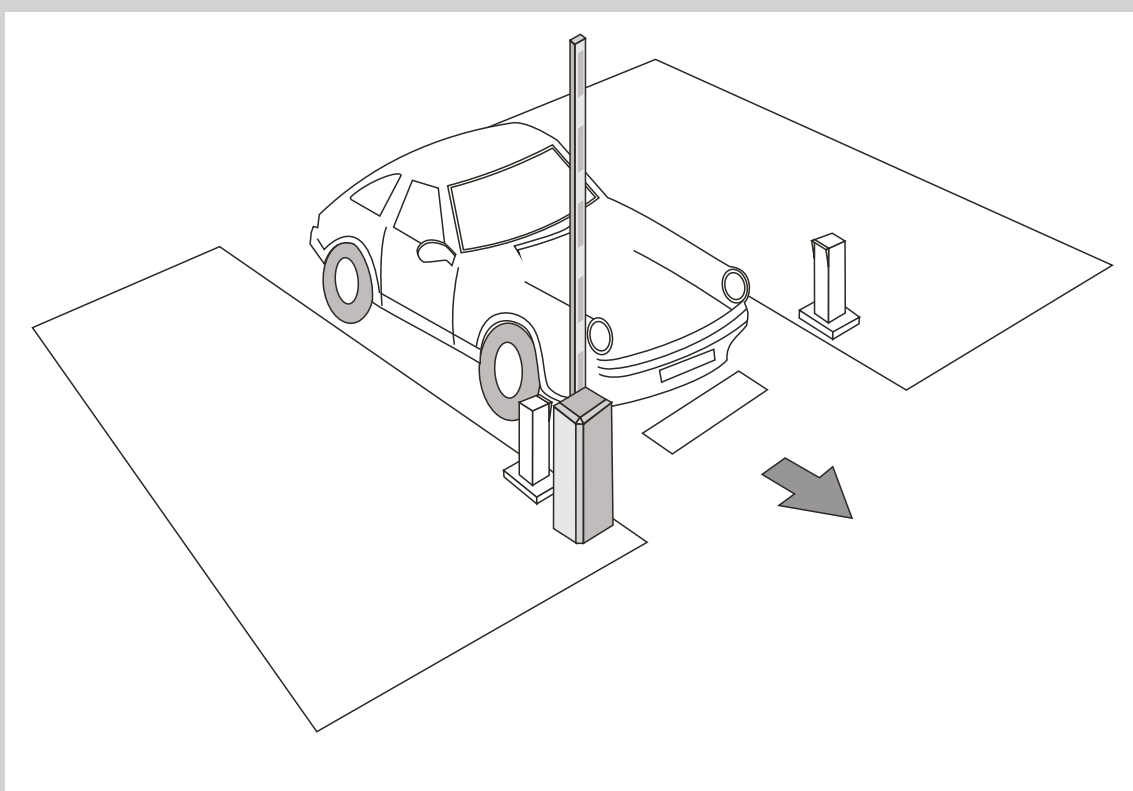


# Guia del Utilizador

Barrera Electromecânica



---

## INSTRUCCIONES DE SEGURIDAD IMPORTANTES

### AVISO:

#### **Es importante seguir estas instrucciones para la seguridad integral de personas y bienes:**

- 1 - Antes de proceder a la instalacion o manutencion, asegurese de que corta la corriente electrica
- 2 - La instalacion electrica devera ser conectada a terra e un interruptor que permita desconectar la alimentacion electrica a la barrera.
- 3 - Sugerimos la utilizacion del cable electrico adecuado de acuerdo a las normas del lugar de instalaci3n
- 4 - Naltere la disposicion interior de los cables electricos.
- 5 - En caso de falta de energia, desconecte el interruptor que alimenta la barrera, abra la puerta frontal y gire la manibela que se encuentra debajo del motor para proceder a su des bloqueo.
- 6 - Mantenga todos los mandos fuera del alcance de los ni1os, las botoneras de pared y todos los demas accesorios fijos, deberan ser instalados a una altura minima de 1,50m del suelo
- 7 - Use los mandos solo cuando tubiera contacto bisual con la barera.
- 8 - Esta estrictamete prohibido la apertura de la porta frontal encuato la barrera estubiese en funcionamiento.
- 9 - Este manual de instrucciones sirve unicamente de apollo a tecnicos cualificados, que tengan conocimiento de la legislacion electrica y de SHST aplicables.

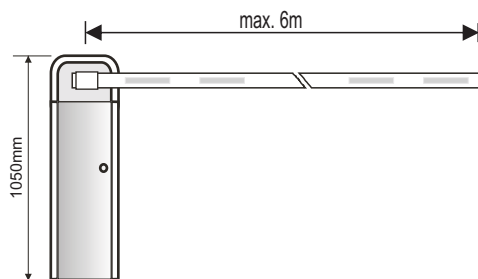
AVISO: Quando a barrera estubiese equipada con la central MC1 de MOTORLINE, el instalador devera consultar el manual de la sentral para saber como programar funciones adicionales, tales como el arranque o parada suave, entre otros.

---

---

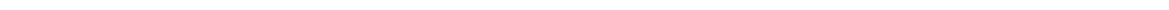
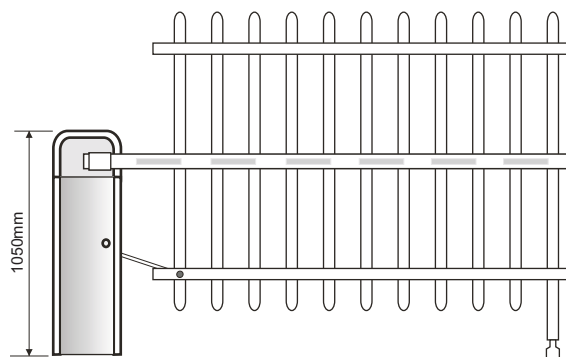
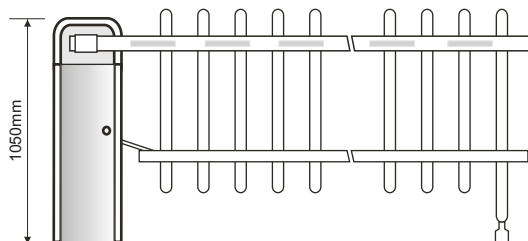
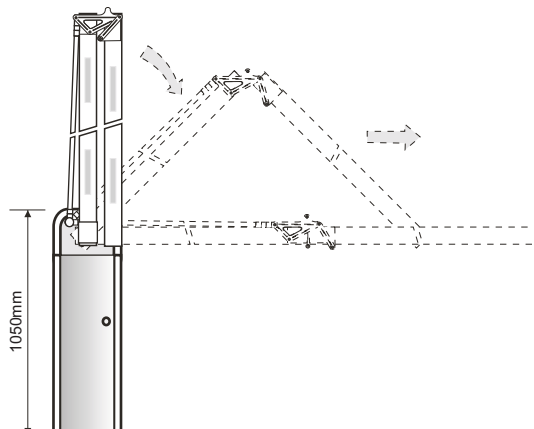
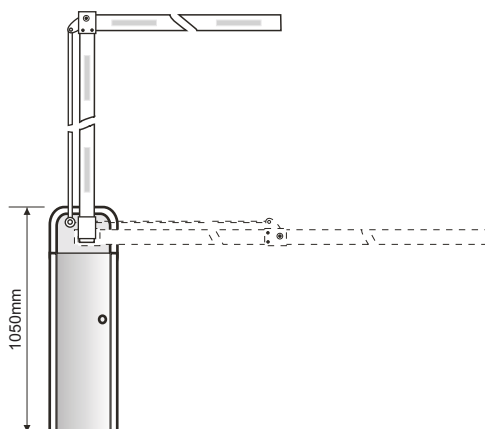
## Las. Especificaciones técnicas

---



### MBM6-SP

Alimentaion:	220V 50Hz
Potência:	90W/220VAC
Rotaciones:	2800r/min
Tiempo de operacion:	3~6S
Tamaño de la barra:	Según el modelo adquirido (6m)



## B. Instalacion y ajustes

### 1. Fijacion de la barrera en el suelo

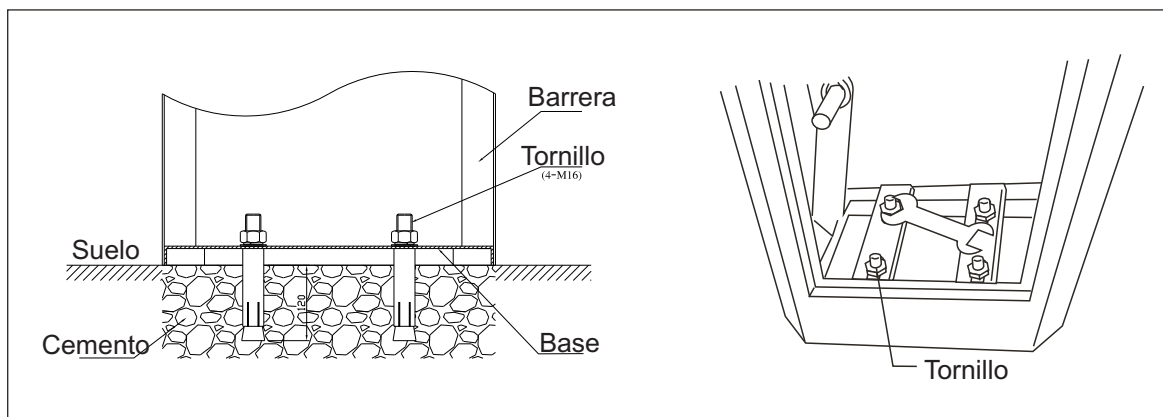


Fig.1

### 2. Instalacion de la barra (Fig.2)

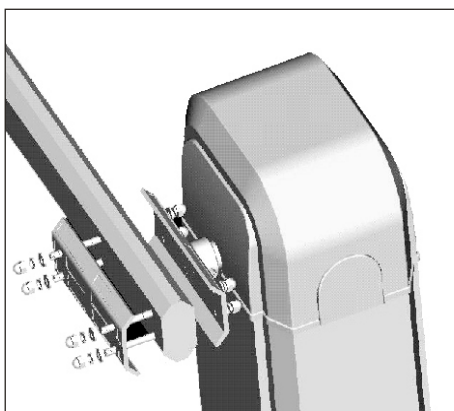
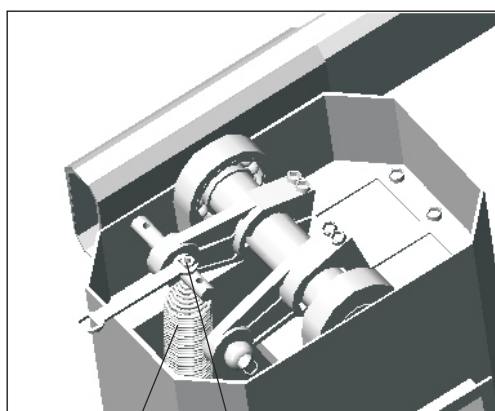


Fig.2



Muelle Tor. ajuste Fig.3

### 3. Afinacion del muelle (Fig.3)

#### IMPORTANTE:

La barrera es bendida con los muelles ajustados para ongitud máxima de la barrera (6m). Si la barra tiene una longitud de menos de instalar, se debe ajustar la fuerza de la muella de modo que cuando la barrera de detenerse en cualquier punto a lo largo de su curso está asegurada.

#### Procedimiento:

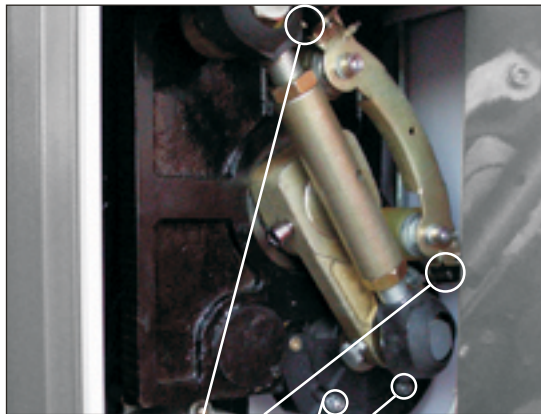
- 1 - Gire el botón para desactivar la barrera (Fig. 5);
- 2 - Mover manualmente el clavo en el sentido de apertura de 50 cm a 50 cm, que no ayuda debe fijarse. Si la barra se mueve en cualquier dirección, dará o fuerza de muella (Fig. 3).
- 3 - Repita el paso anterior tantas veces como sea necesario hasta que la madre es completamente equilibrada;
- 4 - Con la muella ha sintonizado , de forma manual cerca de la barrera;
- 5 - La participación del embrague de la valla, simplemente gire la perilla en sentido horario.

medidas de barra	Número de muelles	medidad de muelles
3m	1	440mm
4m--4.5m	2	440mm
5m--6m	3	440mm

---

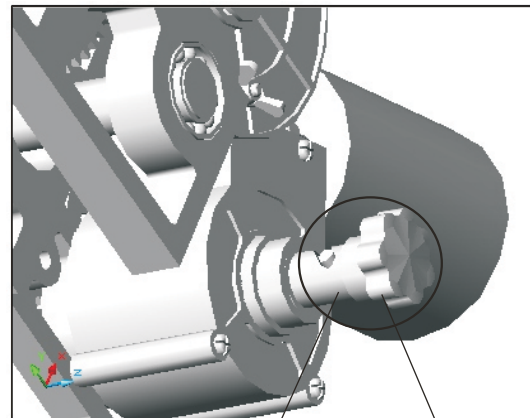
#### 4. Afinacion de los fins-de-curso

La barrera puede ser vendida con los fins-de-curso magnéticos (B), mecánicos (A), o con ambos. Deve ajustar los fins-de-curso mecánicos (A) de forma que se efectue el curso pretendido, ajustando seguidamente los magnéticos (B) por una cuestion de seguridad. Como estaran conectados en serie con los mecanicos, afinelos para para que puedan actuar despues de estos.



Mecánicos (A) Magnéticos (B)

Fig.4



Lock Unlock

Fig.5

#### C. Sistema de Desbloqueo (Fig.5)

---

#### D. Dispositivos de seguridad eléctricos

---

- Los fins-de-curso ya estan conectados.
- Solo las fotocelulas , la espira magnetica, y la electricidad deven de ser conectados en la instalacion.

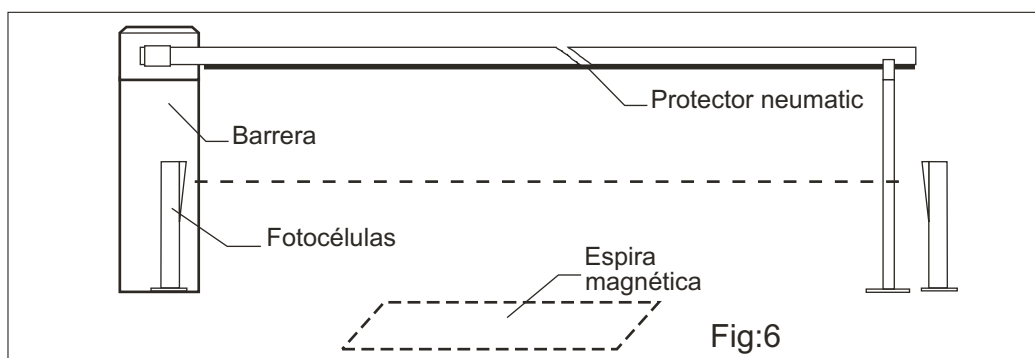


Fig:6

---